

目录

关于举办 2023 年香洲区“区长杯”门球邀请赛的通知	1
2023 年香洲区“区长杯”门球邀请赛竞赛规程	2-6
2023 年香洲区“区长杯”门球邀请赛报名表	7
自愿参赛责任及风险告知书	8-9
文明倡议书	10-11
组织机构	12
各参赛队名单	13-17
2023 年香洲区“区长杯”门球邀请赛分组表	18
第一阶段赛程表	19-20
第一阶段成绩公布栏	21-24
前八名布阵图	25
名次公布栏	26

珠海市香洲区文化广电旅游体育局

关于举办 2023 年香洲区“区长杯”门球邀请赛的通知

南屏镇人民政府、各街道办事处、区老年人体育协会及各门球爱好者：

为贯彻落实全民健身国家战略，推动香洲区门球运动发展，打造更有影响力的品牌赛事活动体系，助力珠海打造“青春之城、活力之都”，我局拟于 2023 年 9 月 16 日至 20 日在香洲区华发健身广场门球场举办 2023 年香洲区“区长杯”门球邀请赛。现将竞赛规程发给你们，请各单位积极组队，依时报名参赛。

附件：2023 年香洲区“区长杯”门球邀请赛竞赛规程

珠海市香洲区文化广电旅游体育局

(电子)
2023 年 8 月 7 日

(联系人及电话：邹小远，2316390/13631228721)

附件

2023 年香洲区“区长杯”门球邀请赛 竞赛规程

一、组织机构

主办单位：珠海市香洲区文化广电旅游体育局

珠海市香洲区体育总会

承办单位：珠海市香洲区老年人体育协会

协办单位：珠海市香洲区门球俱乐部

支持单位：珠海市香洲区老年大学

珠海正方公共资源运营有限公司

二、竞赛日期和地点

竞赛时间：2023 年 9 月 16 日-20 日

竞赛地点：香洲区华发健身广场门球场

三、竞赛项目

团体五人制

四、参赛要求

（一）每队可报领队、教练员各 1 人，队员 5-8 人（男女不限，教练兼队员包含在队员名额内）。各教练员只能随 1 支队伍一起报名。上限 32 支队伍，报名成功以收到承办方信息确认为准。（报名后，不能随便改动，如遇特殊情况，在比赛之前书面形式报承办单位。）

(二) 参赛人员年龄：18 周岁-75 岁以下，以报名时身份证年龄为准，男、女性别不限。

(三) 参赛人员必须符合以下条件之一，方可报名参赛。

1. 珠海市户籍。

2. 珠海市居住证（2023 年 9 月 1 日以前办理方有效）。

3. 珠海市社保证明（2023 年 6 月至 8 月社保证明）。

4. 主办方邀请的门球队伍，除参赛人员户籍要求不限外，其他报名条件不变。

(四) 所有参赛人员自行购买参赛时段的“人身意外伤害保险”；所有参赛人员必须签署并提交《自愿参赛责任及风险告知书》（附件 2），在参赛中出现的任何意外事故，均由参赛队、参赛人员及其家属自行负责；70 岁以上的参赛人员参赛要有亲属陪同。参赛人员须身体健康，经医生检查认为身体健康适于参加门球比赛参赛人员，如有心脏病史、高血压病史或其它危重病史者，请遵医嘱谨慎报名参赛。

(五) 参赛人员在比赛期间必须携带有关证件（如身份证、居住证、社保卡），比赛开始前统一检查，如有发现违反规程规定者，将不得参赛；比赛期间如发现不符合参赛要求者，将取消该队的有关比赛成绩。

(六) 各参赛队伍须认真填写报名表（附件 1）一份，字迹清楚，报名截止日期：2023 年 8 月 30 日。各参赛队伍报名后不得更改，逾期不再接受报名。报名表（附件 1）发至邮箱：

zhxzqtyzh@163.com, 报名联系人: 邹小远 13631228721, 罗志强 13326671287。

(七) 各参赛队伍于 2023 年 9 月 6 日上午 9:30 在比赛场地召开组委会、裁判员、领队、教练员联席会议, 无故缺席的不允许参赛。同时, 联席会议参赛队伍领队现场提交材料: 报名表(附件 1)、签署的《自愿参赛责任及风险告知书》(附件 2)、《文明倡议书》(附件 3) 及每位参赛人员的保单。

(八) 各参赛队伍全体人员请严格遵守比赛时间安排, 根据赛程安排提前 30 分钟到达比赛现场, 提前 15 分钟到裁判台检录, 不允许无故缺席比赛。

五、竞赛办法

(一) 执行国家体育总局社会体育指导中心审定的《2015 年门球竞赛规则与裁判法》。

(二) 执行国家体育总局社会体育指导中心审定的《竞赛仲裁委员会条例》。

(三) 比赛在门球专用人造草坪上进行, 规格 20*15 米。

(四) 比赛分两个阶段进行。第一阶段分组单循环赛(抽签分组), 第二阶段根据赛制决出相关名次。

(五) 比赛时只允许教练一人指挥, 违者按妨碍比赛进行处理。

(六) 参赛人员必须统一着装, 穿平底运动鞋, 教练员、队长必须佩带徽章标志。

(七) 如对竞赛规程的执行和竞赛过程中的判罚有异议，请在事发 1 小时内，可书面向大会仲裁委员会提出申诉，并缴纳 200 元申诉费后，即予受理，经核查后，如胜诉，将给予合理的处理，同时退还申诉费，一旦败诉，将不再退还申诉费。

六、奖励办法

(一) 获得团体第一至四名：奖杯、获奖证书及奖品。

(二) 获得团体并列第五名 4 支队伍：获奖证书及奖品。

七、纪律规定

(一) 各队领队、教练员、参赛人员要严格遵守比赛秩序、纪律。做到“尊重裁判、尊重对手、尊重观众、尊重自己”；教练与队员不可跨队。

(二) 比赛过程中不准无故弃权，不准弄虚作假，不准罢赛，准时到场参加比赛。

(三) 服从裁判员判罚，文明比赛，严禁相互打骂，或假借比赛故意伤害对手，不得教唆球员故意犯规。如有球员在比赛场上或场下打斗，辱骂裁判员、工作人员，视其情节轻重，给以当事者停赛 2 年、取消队伍成绩、取消参赛资格、取消下一年度参赛资格、建议取消参加区级赛事等处理，并通报所在单位。情节恶劣的交由公安部门依法处理。

(四) 比赛期间任何一队不得增加或更换参赛人员（即使报名时未报满全队人数），违者取消该队之前比赛成绩及余下参赛资格。

(五) 各队对裁判判罚处理有异议，可在事发 1 小时内，书面向大会仲裁委员会提出申诉，即予受理，经核查后作出答复。赛事组委会对违纪、违规运动队（员）的处理意见为最终处理决定。

(六) 任何投诉必须以书面形式递交给组委会，不接受任何口头投诉。

(七) 坚决贯彻执行国家体育总局、省体育局反兴奋剂工作各项规定，严格禁止任何参赛人员使用兴奋剂和其他违禁药品。如有违反将按相关规定进行严肃处理。

八、仲裁委员、裁判员

赛事裁判员设专职裁判员，由组委会统一指派。

九、其他

(一) 参赛队一切费用自理。

(二) 本规程未尽事宜，另行通知；其解释权及修改权均属赛事组委会。

- 附件：1. 2023 年香洲区“区长杯”门球邀请赛报名表
2. 2023 年香洲区“区长杯”门球邀请赛自愿参赛
 责任及风险告知书
3. 2023 年香洲区“区长杯”门球邀请赛文明倡议书

附件 1

2023 年香洲区“区长杯”门球邀请赛报名表

参赛队伍名称:			<input checked="" type="checkbox"/> 团体五人制		填报日期: 2023 年 月 日		
职务	姓名	性别	出生年 月日	年龄	电话	身份证号	现住址
领队							
教练							
队员 1							
队员 2							
队员 3							
队员 4							
队员 5							
队员 6							
队员 7							
队员 8							

附件 2

2023 年香洲区“区长杯”门球邀请赛 自愿参赛责任及风险告知书

我自愿报名参加 2023 年香洲区“区长杯”门球邀请赛并签署本责任书。对以下内容，我已认真阅读、全面理解且予以确认并承担相应的法律责任：

一、我愿意遵守本次比赛的所有规则规定；如果本人在比赛过程中发现或注意到任何风险和潜在风险，本人将立刻终止参赛或报告比赛组委会。

二、我充分了解本次比赛期间的训练或比赛有潜在的危險，以及可能由此而导致的受伤或事故，我会竭尽所能，以对自己安全负责的态度参加比赛。

三、我完全了解自己的身体状况，确认自己的健康状况良好；没有任何身体不适或疾病（包括先天性心脏病、风湿性心脏病、高血压、脑血管疾病、心肌炎、其他心脏病、冠状动脉病、严重心律不齐、血糖过高或过低的糖尿病、以及其它不适合门球运动的疾病），因此我郑重声明，可以正常参加门球比赛。

四、我同意接受承办方在比赛期间提供的现场急救性质的医务治疗，但在医院救治等发生的相关费用由本人负担。

(请用楷体字填写，务必清晰可辨)

参赛队伍名称：

参赛人员签名：

参赛人员家属签名：

参赛队伍领队签名：

领队手机号码：

签署日期：2023年 月 日

备注：本《自愿参赛责任及风险告知书》为每名运动员单独1份，先由运动员本人及其家属签字，然后由领队签字，并在比赛报名时交给竞委会。

附件 3

2023 年香洲区“区长杯”门球邀请赛 文明倡议书

为确保赛事活动取得圆满成功，展示香洲市民文明风采和珠海美好城市形象，提升香洲知名度和美誉度，作为参赛人员，我们的言行举止将代表门球人士的形象，让我们一起以实际行动积极倡导“体育与健康同行”，以球会友，文明竞赛的理念，共同营造团结和谐的良好比赛气氛，为“青春之城、活力之都”的目标做出积极努力。

在此，我们倡议：

一、做文明球员。 球员应严格遵守门球竞赛章程，严格竞赛着装(穿平底运动鞋)，牢记“友谊第一，比赛第二”的原则，时刻以门球人士准则要求自己，赛出水平、赛出风格、赛出精神，以乐观积极的态度，淡化比赛胜负，做出尊重和服从裁判，尊重和爱护双方队员，尊重观众，营造一种和谐、健身、拼搏的门球比赛氛围。

二、做公正裁判。 严肃--注重自己身姿、穿戴、言谈举止、形象仪表。认真--集中精力执行任务，做到一丝不苟、精益求精。公正--以裁判员道德品质的水平，做到不徇私情、公正执法。准确--按照规则、法规准确无误、圆满完成全部赛程任务。

三、做品味观众。 观众文明观察，文明助威、不参与教练、

尊重教练员、裁判员、参赛人员，给参赛选手营造一个和谐积极向上的比赛环境，坚决抵制乱起哄、鼓倒掌、喝倒彩，不做在场内扔东西，损坏人造草地等行为，让不良习气远离赛场。

让我们一起共同承担起营造文明竞赛氛围，维护良好门球秩序和建立健康和谐香洲的责任！

参赛队伍：

队伍领队（签名）：

倡议签署时间：2023年 月 日

2023年珠海市香洲区“区长杯”门球邀请赛 组织机构

组 委 会

名誉主任：李志刚 香洲区区委常委、区宣传部部长
主任：曹勇 香洲区文化广电旅游体育局局长
副主任：张壮欢 香洲区文化广电旅游体育局副局长
何柳莲 香洲区文化广电旅游体育局
体育发展室主任
李娜 香洲区老年人体育协会主席

委 员：各参赛队领队

仲 裁 组 何柳莲、廖保林、罗志强

竞 赛 组 邹小远、陈玥君、唐林

裁 判 组

裁 判 长：隋青华

副裁判长：隆新祥

裁 判 员：陈玲花、彭学会、周红、沈榕明、梁永坚、
潘燕芬、于红侠、梁琼、李瑛、陈海贤、
宋丽君、罗宏芳、徐平、周丽莉

场地保障组：罗志强、纪春芳、钟淑芝、胡巧云、余晓华、
梁琼、曾淑萍

2023年香洲区“区长杯”门球邀请赛 各参赛队名单

1 狮山街道一队

领队：赵连柱 教练：张松姣

队员：赵连柱、张松姣、曾淑萍、潘艳丽、曾淑兰

2 狮山街道二队

领队：殷文富 教练：张长安

队员：殷文富、张长安、钟淑芝、林谷齐、付海琴

3 南美社区一队

领队：陈英华 教练：梁修平

队员：陈英华、张先华、梁修平、张忠本、陈凤银、於明刚

4 南美社区二队

领队：胡巧云 教练：程国芬

队员：胡巧云、程国芬、江明英、薛纯一、唐法芝

5 南美老兵一队

领队：余晓华 教练：鲍达强

队员：余晓华、鲍达强、冯强、李英祥、张爱华

6 南美老兵二队

领队：冯俊豪 教练：冯俊豪

队员：冯俊豪、彭建新、梁平娣、徐国平、黄志平

7 青春八一队

领队：陈宝光 教练：岑洪成

队员：陈宝光、岑洪成、杨伟立、左正松、卓云开、梁玉莲、
黄倩茹

8 南坑社区二队

领队：王好仁 教练：王好仁

队员：王好仁、陈焕祯、陈丽结、郑秀娜、高壮英、李江平、
梁新颜

9 钰海社区队

领队：张俊坤 教练：卢仲秋

队员：张俊坤、卢仲秋、潘义文、孙华仁、唐景明

10 为农社区队

领队：宋国英 教练：宋国英

队员：宋国英、黄汉明、赵根花、钟华好、陈志明

11 北园社区队

领队：刘千才 教练：蒋国亮

队员：刘千才、蒋国亮、李运来、邓长斌、石明金、徐习忠

12 兴业社区一队

领队：初立军 教练：陈梅

队员：初立军、陈梅、钟福英、陈素、邓华成

13 兴业社区二队

领队：杨南利 教练：程银香

队员：杨南利、程银香、雷燕梅、李玲峰、符雄

14 茂丰社区队

领队：邹本雪 教练：陈义安

队员：邹本雪、陈义安、周仁金、张小梅、杨迪兴、刘显琴、
任萍

15 茂丰红湾队

领队：冯雁娟 教练：王桂秋

队员：冯雁娟、王桂秋、邓艳乔、刘美兰、赵华、赵家兰

16 湾仔街道队

领队：袁忠典 教练：钟国富

队员：袁忠典、钟国富、陈景云、唐自根、郭建成

17 鸿景社区队

领队：石长祥 教练：陈美芬

队员：石长祥、陈美芬、韩宏花、唐更生、梁炳新

18 金鼎老协队

领队：纪春芳 教练：纪春芳

队员：纪春芳、黄伟红、李淑君、刘小珍、梁金英、余华响

19 斗门区老年大学队

领队：黄艳喜 教练：夏金芳

队员：黄艳喜、夏金芳、杨振光、廖自辉、赵健文、梁艳平、
周雪渠

20 中山电信队

领队：古丽然 教练：冯燕华

队员：古丽然、冯燕华、麦静婷、萧乐强、张艳金、刘丽好

21 中山邮政队

领队：汤伟建 教练：李 静

队员：汤伟建、李 静、陈金兰、郭玉华、孙贻芳、杨伟钦

22 深圳南山队

领队：董秀兰 教练：黄 英

队员：董秀兰、黄 英、李成林、张志红、王庆海、付生华、
郭文虎

23 广州新星队

领队：苏 苾 教练：张荣勋

队员：杨爱华、郭 辉、谢燕燕、吴运旭、黄艳丹、陈 松、
韩 榕、江曼萍

2023 年香洲区“区长杯”门球邀请赛分组表

序号 队名	1	2	3	4	5	6
A 组	南坑社区队	兴业社区二队	南美老兵二队	钰海社区队	茂丰红湾队	
B 组	鸿景社区队	兴业社区一队	狮山街道一队	南美老兵一队	湾仔街道队	南美社区二队
C 组	北园社区队	南美社区一队	青春八一队	为农社区队	狮山街道二队	茂丰社区队
D 组	金鼎老协队	广州新星队	中山电信队	斗门老年大学队	深圳南山队	中山邮政队

2023年香洲区“区长杯”门球邀请赛 第一阶段赛程表

9月16日	场 次	组别	一号场	二号场
时间				
8:00	1	A	兴业二队：红湾队	老兵二队：钰海队
8:35	2	A	兴业二队：老兵二队	南坑队：红湾队
9:10	3	A	南坑队：钰海队	红湾队：老兵二队
9:45	4	A	南坑队：老兵二队	钰海队：兴业二队
10:20	5	A	钰海队：红湾队	南坑队：兴业二队

9月17日	场 次	组别	一号场	二号场
时间				
8:00	6	B	狮山一队：老兵一队	鸿景队：湾仔队
8:35	7	B	鸿景队：南美二队	兴业一队：湾仔队
9:10	8	B	兴业一队：狮山一队	南美二队：老兵一队
9:45	9	B	鸿景队：老兵一队	湾仔队：狮山一队
10:20	10	B	南美二队：兴业一队	鸿景队：狮山一队
10:55	11	B	湾仔队：南美二队	老兵一队：兴业一队
11:30	12	B	老兵一队：湾仔队	狮山一队：南美二队
12:05	13	B		鸿景队：兴业一队

9月18日	场 次	组别	一号场	二号场
时间				
8:00	14	C	青春八一：为农队	北园队：狮山二队
8:35	15	C	北园队：茂丰队	南美一队：狮山二队
9:10	16	C	南美一队：青春八一	茂丰队：为农队
9:45	17	C	北园队：为农队	狮山二队：青春八一
10:20	18	C	茂丰队：南美一队	北园队：青春八一
10:55	19	C	狮山二队：茂丰队	为农队：南美一队
11:30	20	C	为农队：狮山二队	青春八一：茂丰队
12:05	21	C		北园队：南美一队

9月19日	场 次	组别	一号场	二号场
时间				
8:00	22	D	金鼎老协：深圳南山	中山电信：斗门大学
8:35	23	D	广州新星：深圳南山	金鼎老协：中山邮政
9:10	24	D	中山邮政：斗门大学	广州新星：中山电信
9:45	25	D	深圳南山：中山电信	金鼎老协：斗门大学
10:20	26	D	金鼎老协：中山电信	中山邮政：广州新星
10:55	27	D	斗门大学：广州新星	深圳南山：中山邮政
11:30	28	D	中山电信：中山邮政	斗门大学：深圳南山
12:05	29	D	金鼎老协：广州新星	

第一阶段成绩公布栏

A	南坑社区 队	兴业社区 二队	南美老兵 二队	钰海社区 队	茂丰红湾 队	积分	相等队 积分	相等队净 胜分	全阶段净 胜分	名次
南坑社区 队	/	— ∴ —	— ∴ —	— ∴ —	— ∴ —					
兴业社区 二队	— ∴ —	/	— ∴ —	— ∴ —	— ∴ —					
南美老兵 二队	— ∴ —	— ∴ —	/	— ∴ —	— ∴ —					
钰海社区 队	— ∴ —	— ∴ —	— ∴ —	/	— ∴ —					
茂丰红湾 队	— ∴ —	— ∴ —	— ∴ —	— ∴ —	/					

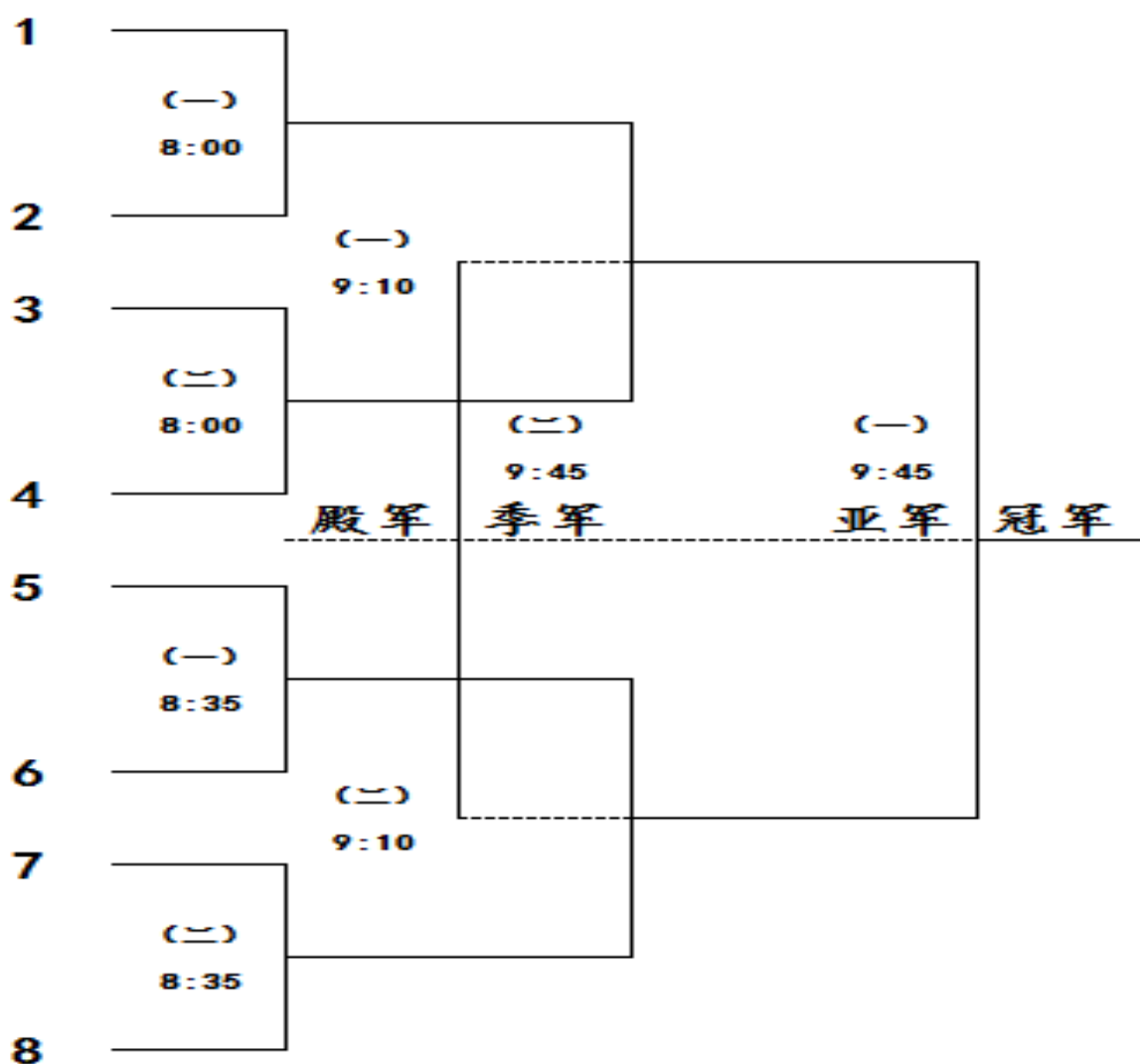
B	鸿景社区 队	兴业社区 一队	狮山街道 一队	南美老兵 一队	湾仔街道 队	南美社区 二队	积分	相等队 积分	相等队 净胜分	全阶段 净胜分	名次
鸿景社区 队		— ∶ —	— ∶ —	— ∶ —	— ∶ —	— ∶ —					
兴业社区 一队	— ∶ —		— ∶ —	— ∶ —	— ∶ —	— ∶ —					
狮山街道 一队	— ∶ —	— ∶ —		— ∶ —	— ∶ —	— ∶ —					
南美老兵 一队	— ∶ —	— ∶ —	— ∶ —		— ∶ —	— ∶ —					
湾仔街道 队	— ∶ —	— ∶ —	— ∶ —	— ∶ —		— ∶ —					
南美社区 二队	— ∶ —	— ∶ —	— ∶ —	— ∶ —	— ∶ —						

C	北园社区 队	南美社区 一队	青春八一 队	为农社区 队	狮山街道 二队	茂丰社区 队	积分	相等队 积分	相等队 净胜分	全阶段 净胜分	名次
北园社区 队		— ∶ —	— ∶ —	— ∶ —	— ∶ —	— ∶ —					
南美社区 一队	— ∶ —		— ∶ —	— ∶ —	— ∶ —	— ∶ —					
青春八一 队	— ∶ —	— ∶ —		— ∶ —	— ∶ —	— ∶ —					
为农社区 队	— ∶ —	— ∶ —	— ∶ —		— ∶ —	— ∶ —					
狮山街道 二队	— ∶ —	— ∶ —	— ∶ —	— ∶ —		— ∶ —					
茂丰社区 队	— ∶ —	— ∶ —	— ∶ —	— ∶ —	— ∶ —						

D	金鼎老协 队	广州新星 队	中山电信 队	斗门老年 大学队	深圳南山 队	中山邮政 队	积分	相等队 积分	相等队 净胜分	全阶段 净胜分	名次
金鼎老协 队		— ∶ —	— ∶ —	— ∶ —	— ∶ —	— ∶ —					
广州新星 队	— ∶ —		— ∶ —	— ∶ —	— ∶ —	— ∶ —					
中山电信 队	— ∶ —	— ∶ —		— ∶ —	— ∶ —	— ∶ —					
斗门老年 大学队	— ∶ —	— ∶ —	— ∶ —		— ∶ —	— ∶ —					
深圳南山 队	— ∶ —	— ∶ —	— ∶ —	— ∶ —		— ∶ —					
中山邮政 队	— ∶ —	— ∶ —	— ∶ —	— ∶ —	— ∶ —						

9月20日	场	一号场	二号场
时间	次		
8:00	30	八进四	八进四
8:35	31	八进四	八进四
9:10	32	四进二	四进二
9:45	33	一、二名	三、四名
10:30	颁奖		

前八名布阵图



名次公布栏

名次 \ 项目	团体赛
冠军	
亚军	
季军	
殿军	
并列第五名	
并列第五名	
并列第五名	
并列第五名	